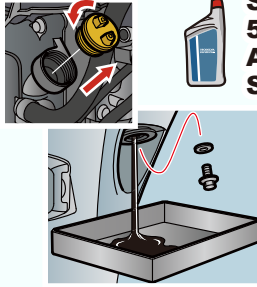


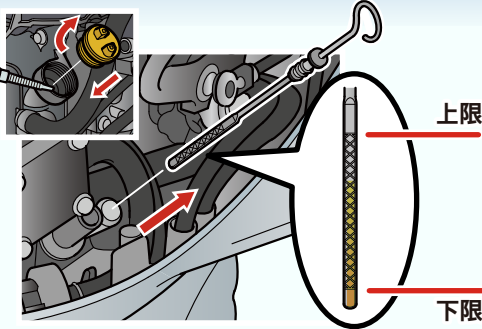


1 引擎機油



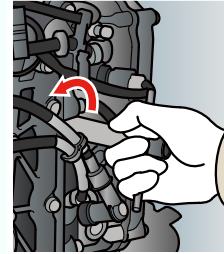
SAE
5W-30
API
SG SH SJ

更換濾清器
1.7 ℓ
未更換濾清器
1.6 ℓ



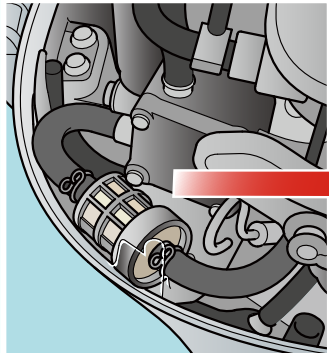
2 火星塞

0.6 - 0.7 mm



DR7EA (NGK)
X22ESR-U
(DENSO)

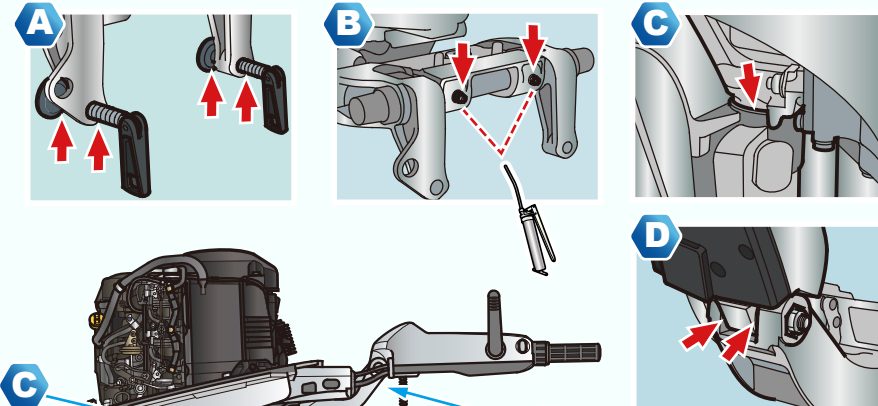
3 燃油濾清器



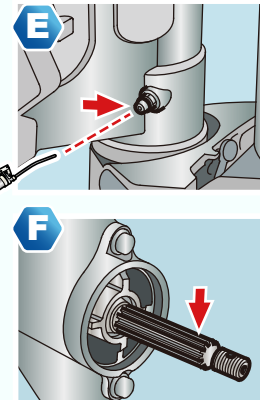
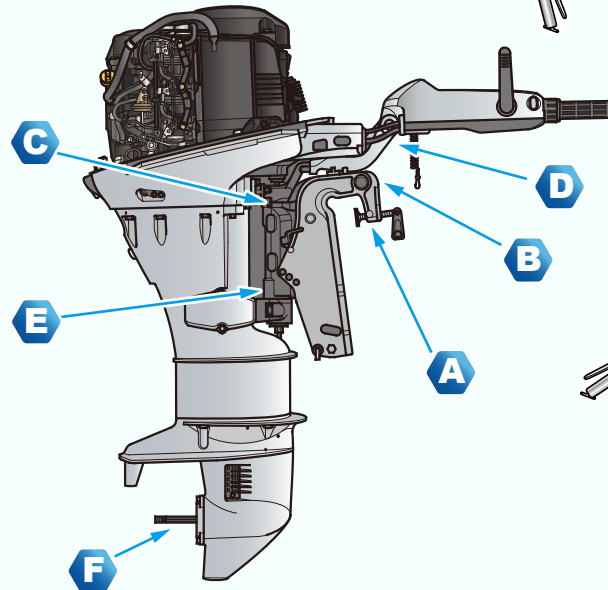
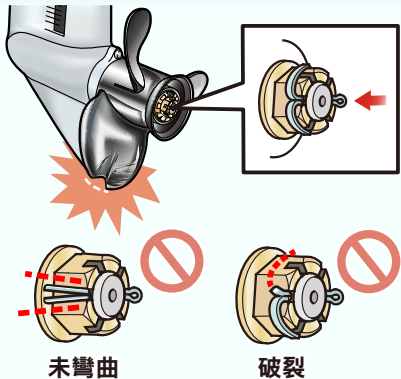
檢查濾清器內
是否有水或沉積物

5 塗抹潤滑脂

防水脲基潤滑脂



4 螺旋槳和開口銷



操作前	定期保養週期	保養表					
		每次使用前	第一個月或 20 個運轉小時	每 6 個月或 100 個運轉小時	每 1 年或 200 個運轉小時	每 2 年或 400 個運轉小時	
1	1	引擎機油	👁️	🔄	🔄		
	2	火星塞			🔧		
	3	燃油濾清器			👁️	🔄	
2		陽極 (外側)	👁️				
7		緊急停機開關	👁️				
3	4	螺旋槳開口銷	👁️				
4		電瓶	👁️				
5		塗抹潤滑脂		🧴	🧴		
		燃油管路	👁️				
		燃油箱 燃油箱濾清器				🧴	

經銷商檢查項目

檢查項目	每 2 年 如有必要，請更換	👁️	🔧	🔄
燃油管路	👁️			
汽門間隙			🔧	
怠速轉速 化油器連桿			🔧	
引擎機油濾清器	將船外機送至 Honda 維修經銷商處。			🔄
通氣管 正時皮帶 節溫器 水泵		👁️		
螺栓和螺帽		👁️	👁️	
齒輪箱油		🔄	🔄	
陽極 (內側)				👁️
電動仰角 / 傾斜		👁️		
排檔拉索			🔧	

操作船外機前，請閱讀用戶手冊，以便能安全使用。

